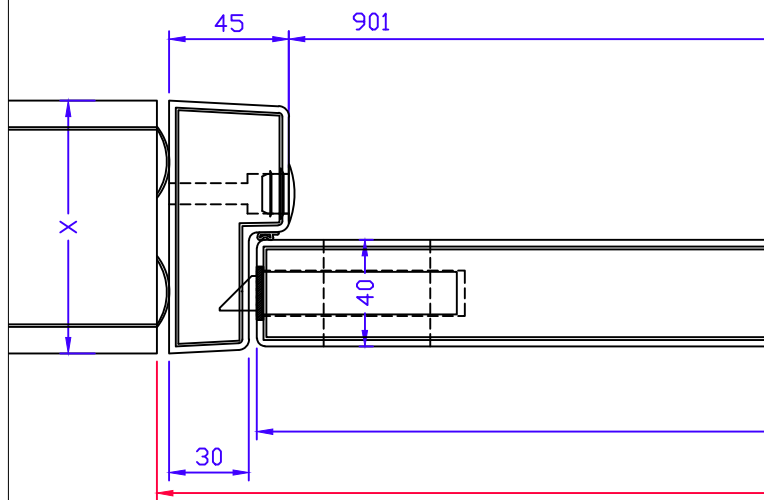
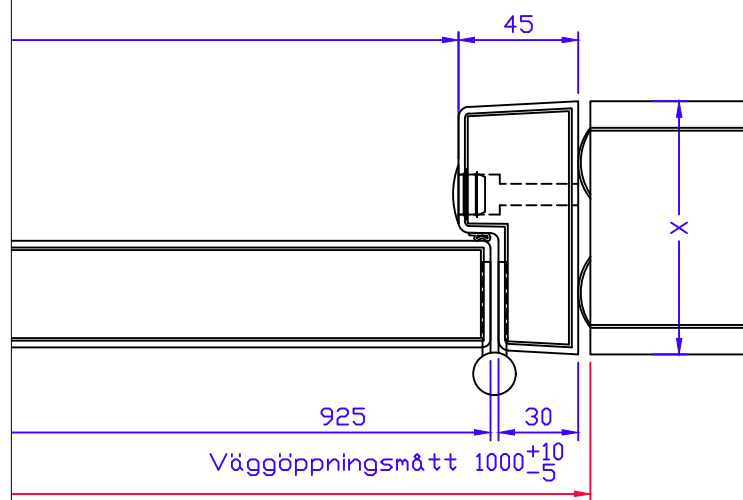


RTG/KMS 10



För att skapa en tät anslutning mot karmen är det viktigt att väggens blyskydd har kontakt med karmen



RTG/KMS 14 P

